

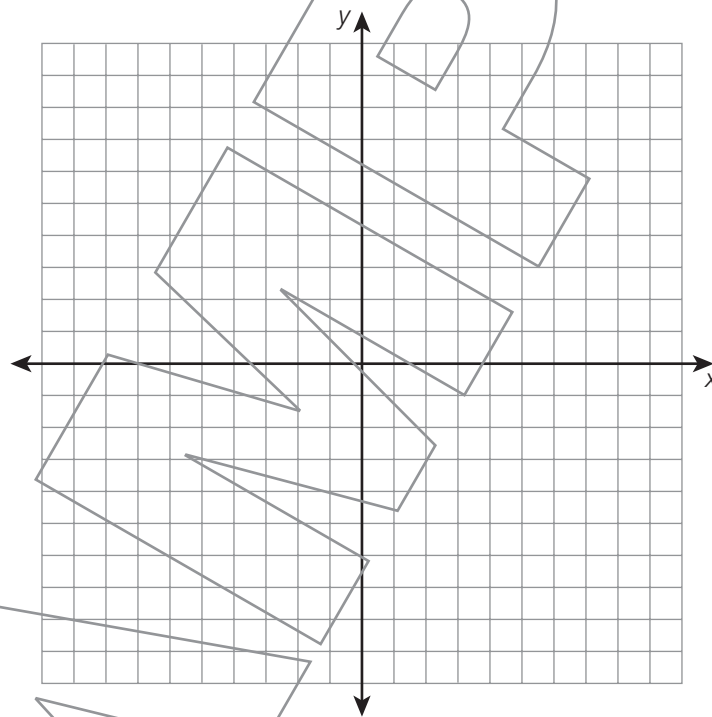
8 _____

9 _____

10 Part A

x	y

Part B



Unit 8 Geometry

Unit 8 Lesson 1: Area Pages 136-139

- 1 (A) (B) (C) (D)
- 2 (A) (B) (C) (D)
- 3 (A) (B) (C) (D)

4 (A) (B) (C) (D)

5 (A) (B) (C) (D)

6 _____

7 _____

8 _____

9 Part A _____

Part B _____

Unit 8 Lesson 2: Volume Pages 140-143

1 (A) (B) (C) (D)

2 (A) (B) (C) (D)

3 (A) (B) (C) (D)

4 (A) (B) (C) (D)

5 (A) (B) (C) (D)

6 _____

7 _____